



CENTRUM ODBORNÉHO VZDELÁVANIA
PRE AUTOMATIZÁCIU,
ELEKTROTECHNIKU
A INFORMAČNÉ TECHNOLOGIE



Stredná priemyselná škola elektrotechnická, Komenského 44, 040 01 Košice
Študijné odbory: 2675 M Elektrotechnika 3918 M Technické lýceum 2695 Q Počítačové systémy

Rozvojové projekty v regionálnom školstve pre rok 2015

Projekt grafických systémov
v odbornom vzdelávaní a príprave pre rok 2015

1. ZÁKLADY ČÍSLICOVEJ TECHNIKY

POSUVNÉ REGISTRE - Realizácia pomocou aplikácie MULTISIM (Realizácia JK sekvenčnými obvodmi)

Vyučovacie ciele:

- Osvojiť si zručnosti pri konštruovaní logických schém v simulačnom programe Multisim.
- Overiť si činnosť a účel posuvného registra pomocou simulácie.
- Zostrojiť logickú schému posuvného registra v programe Multisim podľa zadanej úlohy.

Zadanie úlohy:

Na základe teoretických znalostí o posuvných registroch zrealizujte zapojenie 3 bitového posuvného registra pomocou aplikácie MULTISIM. Ide o sériovo-paralelný posuvný register realizovaný sekvenčnými logickými obvodmi typu JK. Hodnotu vstupujúcu do posuvného registra je možné meniť pomocou prepínača S1. Bity do posuvného registra vstupujú po jednom, keďže sa jedná o sériový vstup. Posuvný register má paralelný výstup, čo znamená, že je možné vidieť každý jeden bit uloženého binárneho kódu. Zobrazenie jednotlivých bitov výstupu je zabezpečené pomocou LED v binárnom kóde. Každá z LED zobrazuje jeden bit.

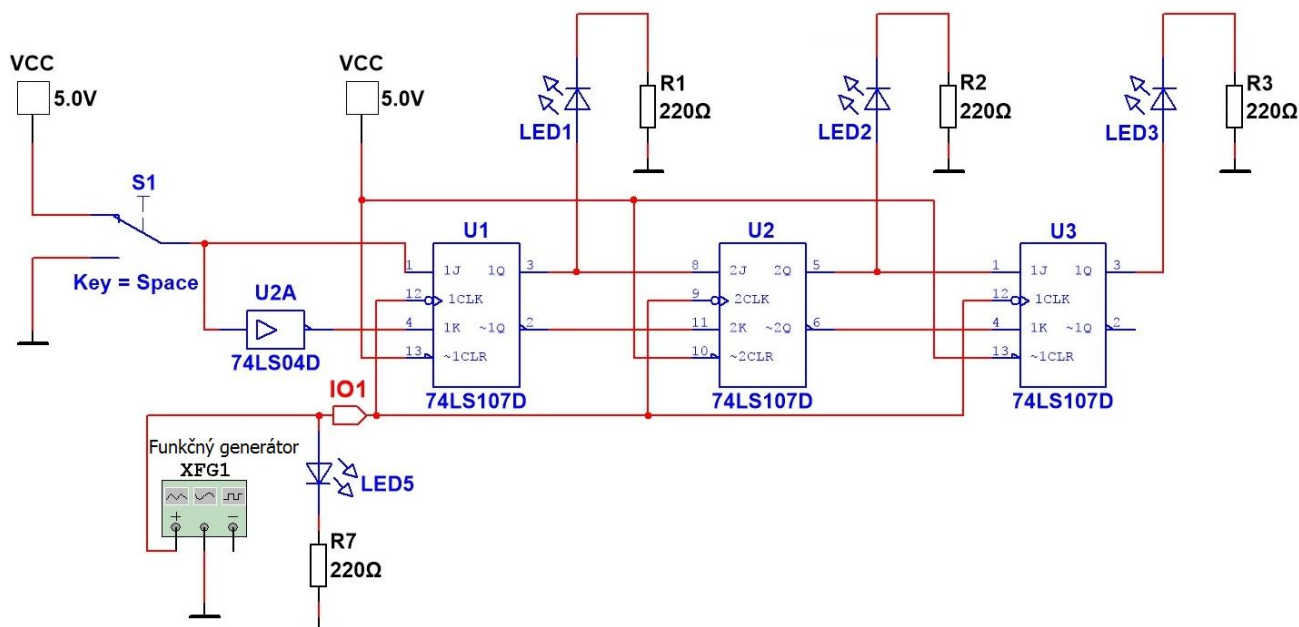
Teoretický rozbor:

Posuvné registre sú zariadenia schopné uchovávať určitý počet bitov. Sú to vlastne lineárne pamäte, ktoré slúžia ako zásobníky binárneho kódu. Používajú sa aj na realizáciu niektorých základných matematických operácií (ako napríklad sčítavanie). Sú súčasťou mnohých zariadení súvisiacich s výpočtovou technikou, či už samotného osobného počítača alebo v súvislosti so spracovávaním dát v oblasti sieťových technológií.

Posuvné registre poznáme sériovo-sériové, sériovo-paralelné, paralelno-sériové a paralelno-paralelné. Najčastejšie sú využívané ako pamäte typu FIFO (First In First Out) a LIFO (Last In First Out).

Riešenie:

V programe MULTISIM vytvoríte nasledujúcu schému pre odsimulovanie činnosti trojbitového posuvného registra. Z panela súčiastok si vyberiete určené elektronické prvky a zostavíte obvod. Prepínač S1 slúži na nastavenie logickej hodnoty vstupujúcej do posuvného registra. Dvojitým kliknutím na funkčný generátor nastavte priebeh signálu na pravouhlý a frekvenciu kmitov na 10 Hz.

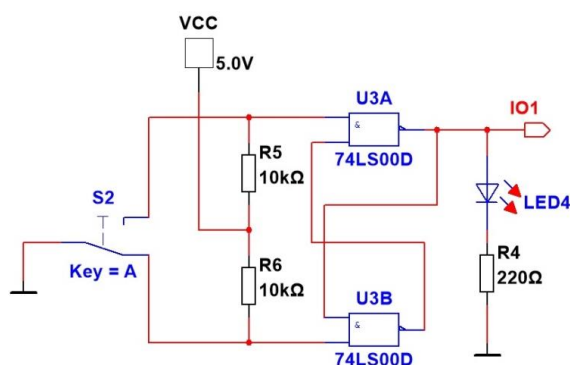


Obr.1: Schéma zapojenia trojbitového posuvného registra v programe MULTISIM slúžiaca na odsimulovanie činnosti.

Modifikácia: Pokúste sa upraviť schému tak, aby sa obvod správal ako 4 bitový posuvný register a odsimulujte jeho činnosť.

Poznámka:

Vytvorte RS preklápací obvod ako náhradu namiesto funkčného generátora, ktorým je možné odsimulovať posuny posuvného registra krok za krokom. Náhradu funkčného generátora pripojte v schéme Obr.1 v mieste označenom IO1. Prepínač S2 umožní privádzať na hodinové vstupy sekvenčných obvodov synchronizačné impulzy krok za krokom.



Obr.2: Schéma zapojenia RS preklápacieho obvodu v programe MULTISIM

