



CENTRUM ODBORNÉHO VZDELÁVANIA
PRE AUTOMATIZÁCIU,
ELEKTROTECHNIKU
A INFORMAČNÉ TECHNOLOGIE



Stredná priemyselná škola elektrotechnická, Komenského 44, 040 01 Košice
Študijné odbory: 2675 M Elektrotechnika 3918 M Technické lýceum 2695 Q Počítačové systémy

Rozvojové projekty v regionálnom školstve pre rok 2015

Projekt grafických systémov
v odbornom vzdelávaní a príprave pre rok 2015

1. ZÁKLADY ČÍSLICOVEJ TECHNIKY

Aplikácie v programe MULTISIM – Počítadlá

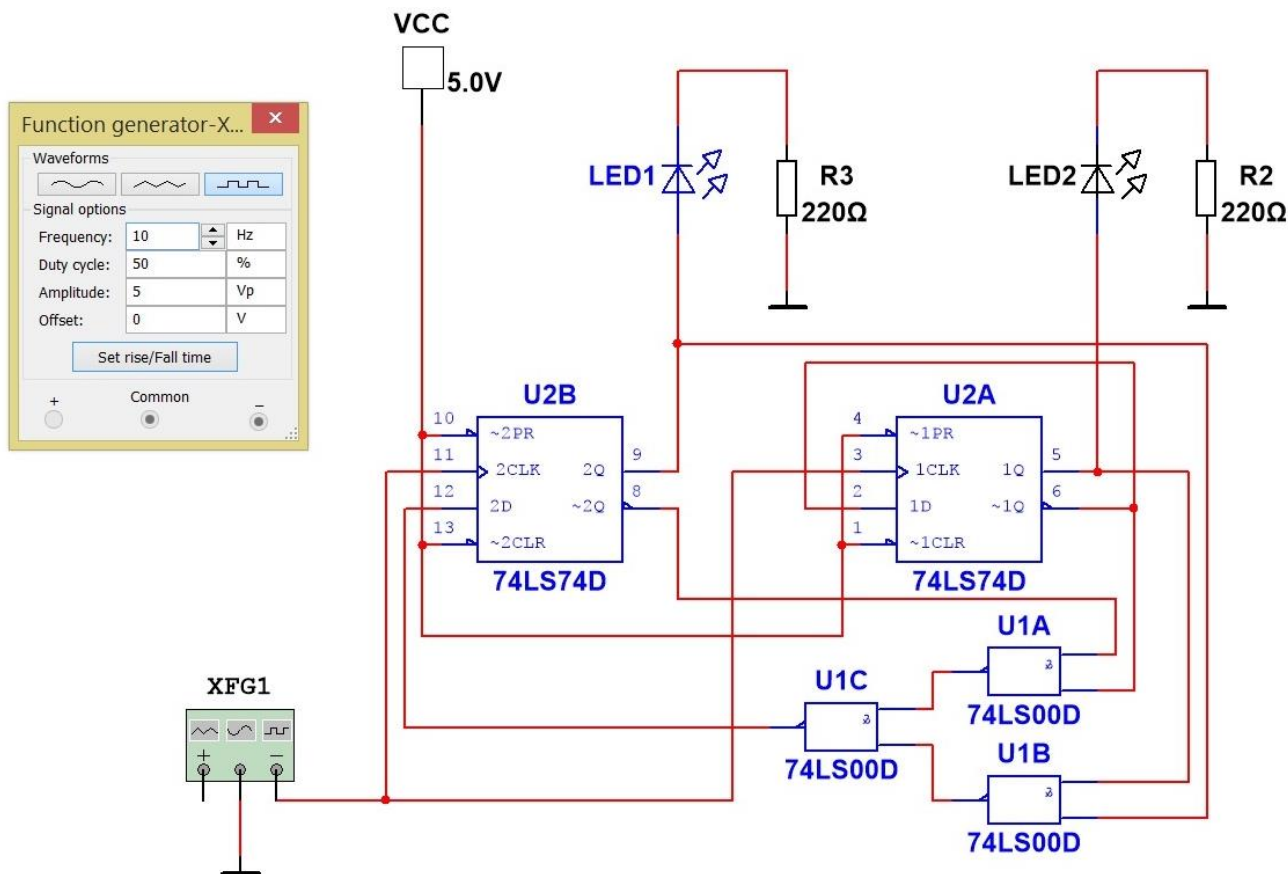
Vyučovacie ciele:

- Osvojiť si zručnosti pri konštruovaní logických schém v simulačnom programe MULTISIM.
- Zistiť činnosť a účel logického obvodu pomocou simulácie.
- Zostrojiť logickú schému podľa zadanej úlohy v programe MULTISIM.

Zadanie úlohy:

Na základe teoretických znalostí a na základe predloženej schémy zistíte činnosť daného logického obvodu. Na základe simulácie a pomocou použitia funkčného generátora určte počet stavov predloženého počítadla a určte aj smer počítania počítadla. Podľa počtu použitých sekvenčných logických obvodov sa pokúste určiť počty stavov, ktoré môžu eventuálne spadať do činnosti tohto počítadla. Smer počítania môže byť vpred (počítadlo pripočítava impulzy) alebo vzad (počítadlo odpočítava impulzy).

Zostrojte navrhovanú logickú schému pomocou aplikácie MULTISIM a pomocou simulácie v tomto programe privádzaním impulzov na hodinové vstupy zadaných sekvenčných logických obvodov overte funkciu uvažovaného obvodu. Hodnota výstupnej premennej je indikovaná diódou typu LED (logická hodnota 0 – LED nesvieti, logická hodnota 1 – LED svieti). Pri tomto type počítadla je počet impulzov zobrazovaný na výstupe sekvenčných logických obvodov binárnym lineárnym kódom, ktorý zodpovedá dekadickej hodnote stavu počítadla (teda počtu impulzov).



Obr.: Schéma zapojenia počítadla v programe MULTISIM

Teoretický rozbor:

MULTISIM je simulačný program, ktorý má všestranné využitie pri testovaní elektronických obvodov. Okrem iných funkcií ponúka aj možnosť realizácie rôznych logických funkcií pomocou knižnice reálnych integrovaných obvodov. Realizovaný obvod je potom možné odsimulovať a verifikovať realizované logické zapojenie. MULTISIM šetrí čas, ktorý by bol potrebný na realizáciu obvodu formou prepojovacieho kontaktného poľa použitím reálnych súčiastok. Ponúka prehľadnú a kontrolovateľnú schému, pričom overenie výstupných hodnôt je možné zapojením logického indikátora (napr. LED).

Riešenie:

Sledujte zmenu binárneho kódu na výstupných svetelných diódach logického počítadla. Na funkčnom generátore nastavte tvar signálu na pravouhlý a frekvenciu na 10 Hz, aby bolo možné sledovať striedanie stavov počítadla. Následne určte počet stavov a smer počítania uvažovaného počítadla.

Skúste realizáciu daného počítadla obvodmi MH7400 a MH7474 pomocou Unitestu.

