



CENTRUM ODBORNÉHO VZDELÁVANIA
PRE AUTOMATIZÁCIU,
ELEKTROTECHNIKU
A INFORMAČNÉ TECHNOLOGIE



Stredná priemyselná škola elektrotechnická, Komenského 44, 040 01 Košice
Študijné odbory: 2675 M Elektrotechnika 3918 M Technické lýceum 2695 Q Počítačové systémy

Rozvojové projekty v regionálnom školstve pre rok 2015

Projekt grafických systémov
v odbornom vzdelávaní a príprave pre rok 2015

1. ZÁKLADY ČÍSLICOVEJ TECHNIKY

Aplikácie v programe MULTISIM – Kombinačné logické obvody

Vyučovacie ciele:

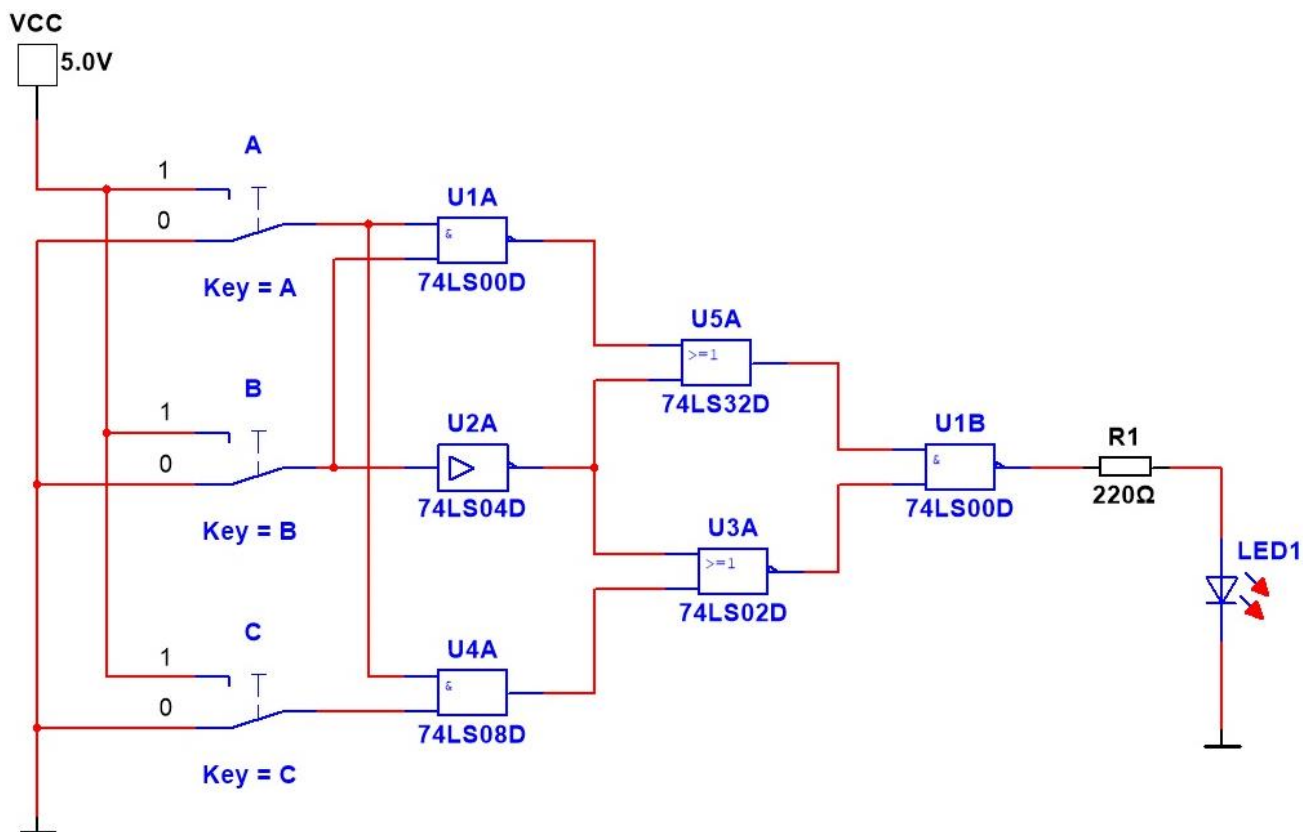
- Osvojiť si zručnosti pri konštruovaní logických schém v simulačnom programe MULTISIM.
- Zistiť činnosť a účel logického obvodu pomocou simulácie.
- Zostrojiť logickú schému podľa zadanej úlohy v programe MULTISIM.

Zadanie úlohy:

Na základe teoretických znalostí a na základe predloženej schémy zistíte činnosť daného logického obvodu.

Zostrojte navrhovanú logickú schému pomocou aplikácie MULTISIM a pomocou simulácie v tomto programe použitím všetkých kombinácií vstupných premenných vyplňte pravdivostnú tabuľku. Hodnota výstupnej premennej je indikovaná diódou typu LED (logická hodnota 0 – LED nesvieti, logická hodnota 1 – LED svieti).

Ak je to možné, skúste po vyplnení pravdivostnej tabuľky zistiť a vypracovať zjednodušenie pôvodnej logickej schémy pomocou logických obvodov NAND (minimalizáciu). Výsledné schematické riešenie realizujte a overte pomocou programu MULTISIM, prípadne pomocou reálnych súčiastok na prepojovacom poli Unitest. Porovnajete počet logických integrovaných obvodov (IO) potrebných na realizáciu pôvodnej schémy a navrhnete schému. Dané zistenia slovne vyhodnotíte.



Obr.: Schéma zapojenia logického obvodu v programe MULTISIM

Teoretický rozbor:

MULTISIM je simulačný program, ktorý má všestranné využitie pri testovaní elektronických obvodov. Okrem iných funkcií ponúka aj možnosť realizácie rôznych logických funkcií pomocou knižnice reálnych integrovaných obvodov. Realizovaný obvod je potom možné odsimulovať a verifikovať realizované logické zapojenie. MULTISIM šetrí čas, ktorý by bol potrebný na realizáciu obvodu formou prepojavacieho kontaktného poľa použitím reálnych súčiastok. Ponúka prehľadnú a kontrolovateľnú schému, pričom overenie výstupných hodnôt je možné zapojením logického indikátora (napr. LED).

Riešenie:

Pravdivostná tabuľka

C	B	A	Y
0	0	0	
0	0	1	
0	1	0	
0	1	1	

