

Rozvojové projekty v regionálnom školstve pre rok 2015

Projekt grafických systémov
v odbornom vzdelávaní a príprave pre rok 2015

OVERENIE LOGICKEJ FUNKCIE POMOCOU GENERÁTORA SLOV A LED

CIEĽ HODINY :

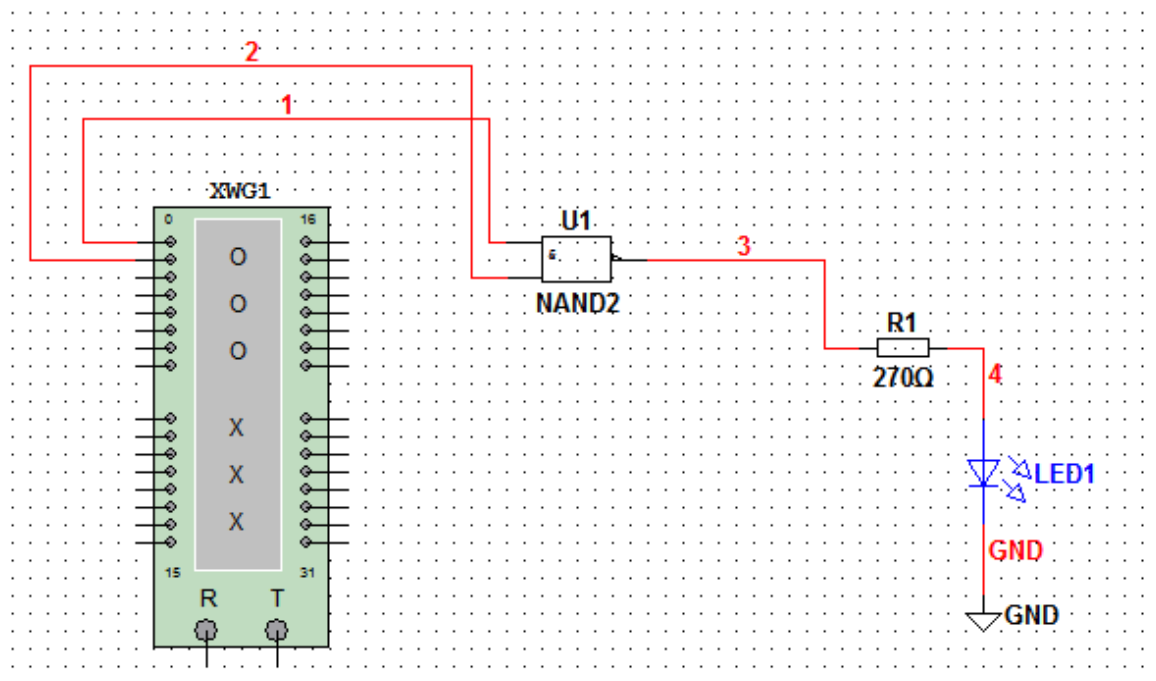
1. Overenie logickej funkcie NAND pomocou Generátora slov a svietivej diódy.

MERANÝ OBJEKT : logický člen NAND2, LED

DANÁ ÚLOHA:

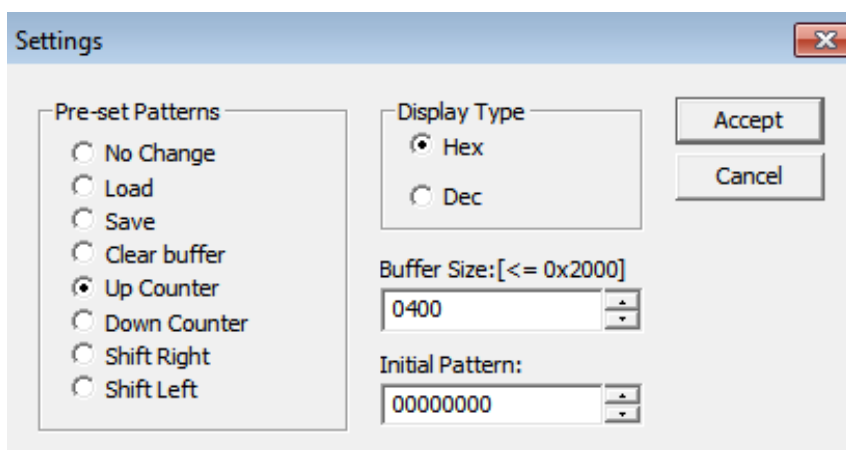
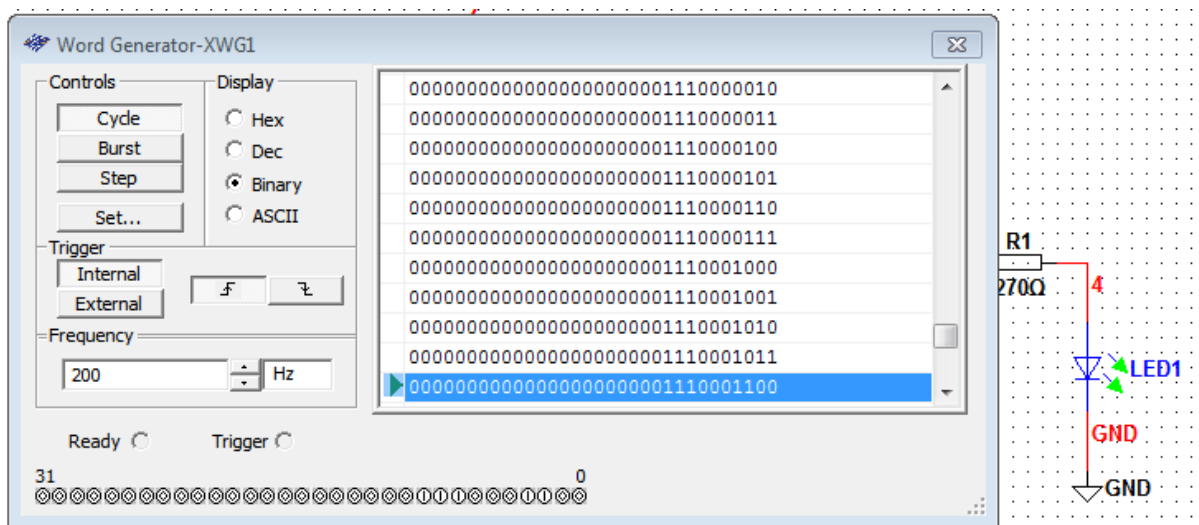
1. Nakreslite schému zapojenia pre overenie logickej funkcie NAND pomocou Generátora slov a svietivej diódy v programe MULTISIM.
2. Overte platnosť funkcie NAND.

SCHÉMA ZAPOJENIA MERACIEHO OBVODU:



POSTUP PRI MERANÍ : PODĽA PRINTSCREENOV

NASTAVENIE PARAMETROV GENERÁTORA SLOV:



NASLEDUJE SPUSTENIE SIMULÁCIE

POMOCOU SVIETIVEJ DIÓDY VIEME SLEDOVAŤ V CYKLE FUNKČNOSŤ LOGICKÉHO ČLENA NAND

VYHODNOTENIE :