



CENTRUM ODBORNÉHO VZDELÁVANIA
PRE AUTOMATIZÁCIU,
ELEKTROTECHNIKU
A INFORMAČNÉ TECHNOLOGIE



Stredná priemyselná škola elektrotechnická, Komenského 44, 040 01 Košice
Študijné odbory: 2675 M Elektrotechnika 3918 M Technické lýceum 2695 Q Počítačové systémy

Rozvojové projekty v regionálnom školstve pre rok 2015

Projekt grafických systémov
v odbornom vzdelávaní a príprave pre rok 2015

PROGRAM MULTISIM A OVERENIE JEHO JEDNODUCHÝCH FUNKCIÍ

OVERENIE VLASTNOSTÍ ZENEROVEJ DIÓDY V PROGRAME MULTISIM

CIEĽ HODINY : Overenie vlastností Zenerovej diódy.

DANÁ ÚLOHA:

- 1) Zostavte schému pre meranie VA charakteristiky predloženej Zenerovej diódy zapojenej v závernom smere v Multisime.
- 2) Overte činnosť predloženej Zenerovej diódy zapojenej v závernom smere pomocou multimetrov v Multisime.
- 3) Overte činnosť predloženej Zenerovej diódy pomocou analýzy DC Sweep a nakreslite graf prevodovej charakteristiky.
- 4) Exportujte graf do Excelu.
- 5) Meranie vyhodnoťte.

SCHÉMA ZAPOJENIA MERACIEHO OBVODU:

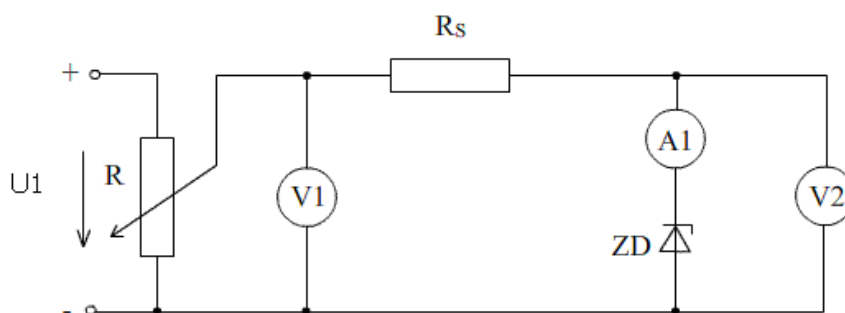
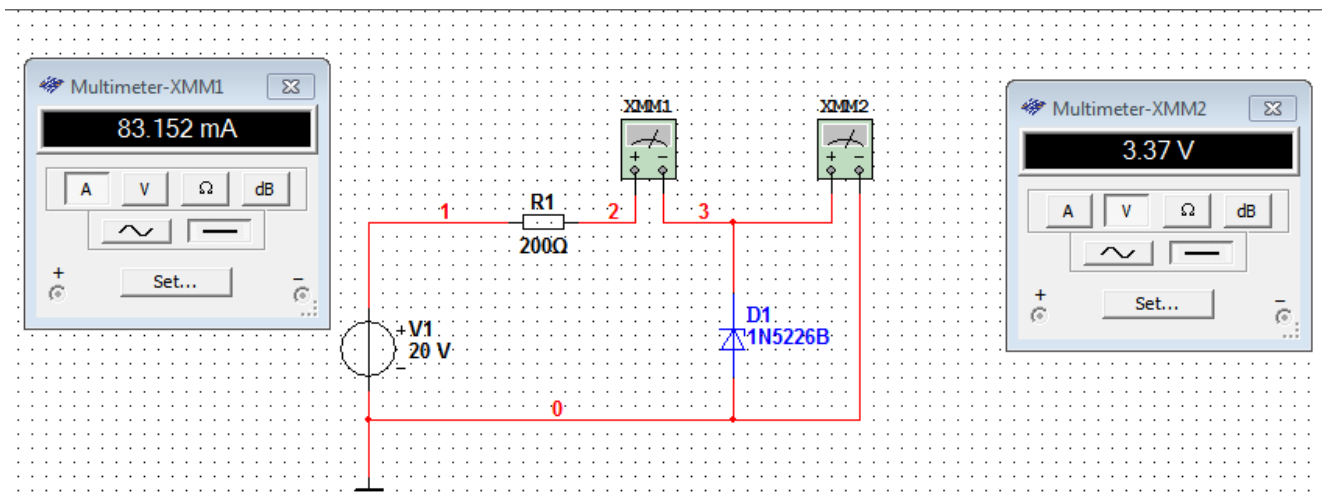
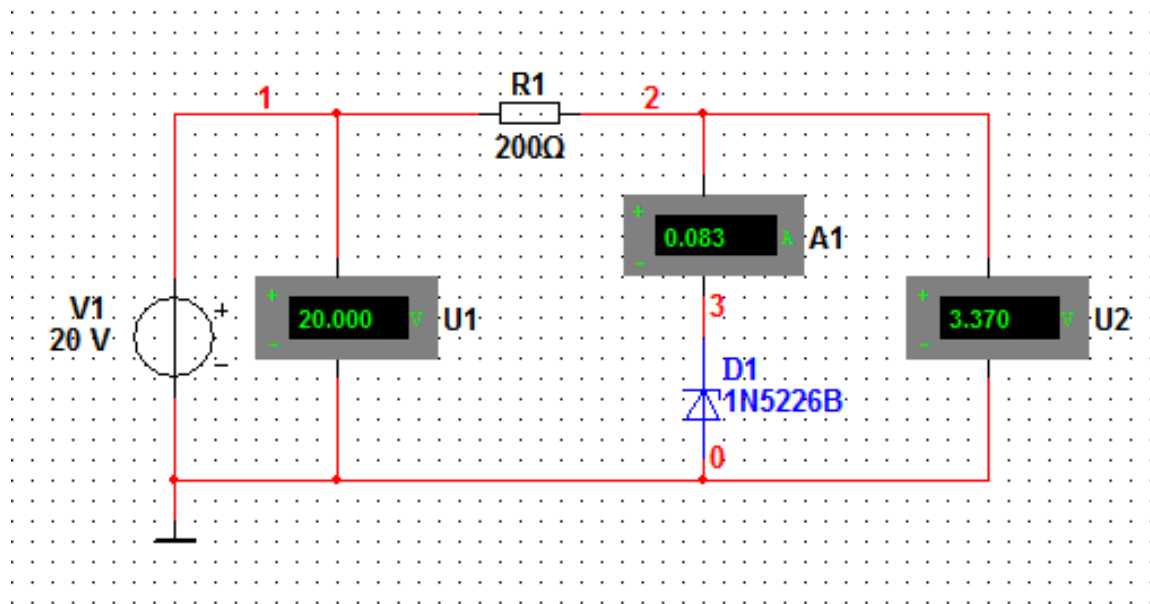
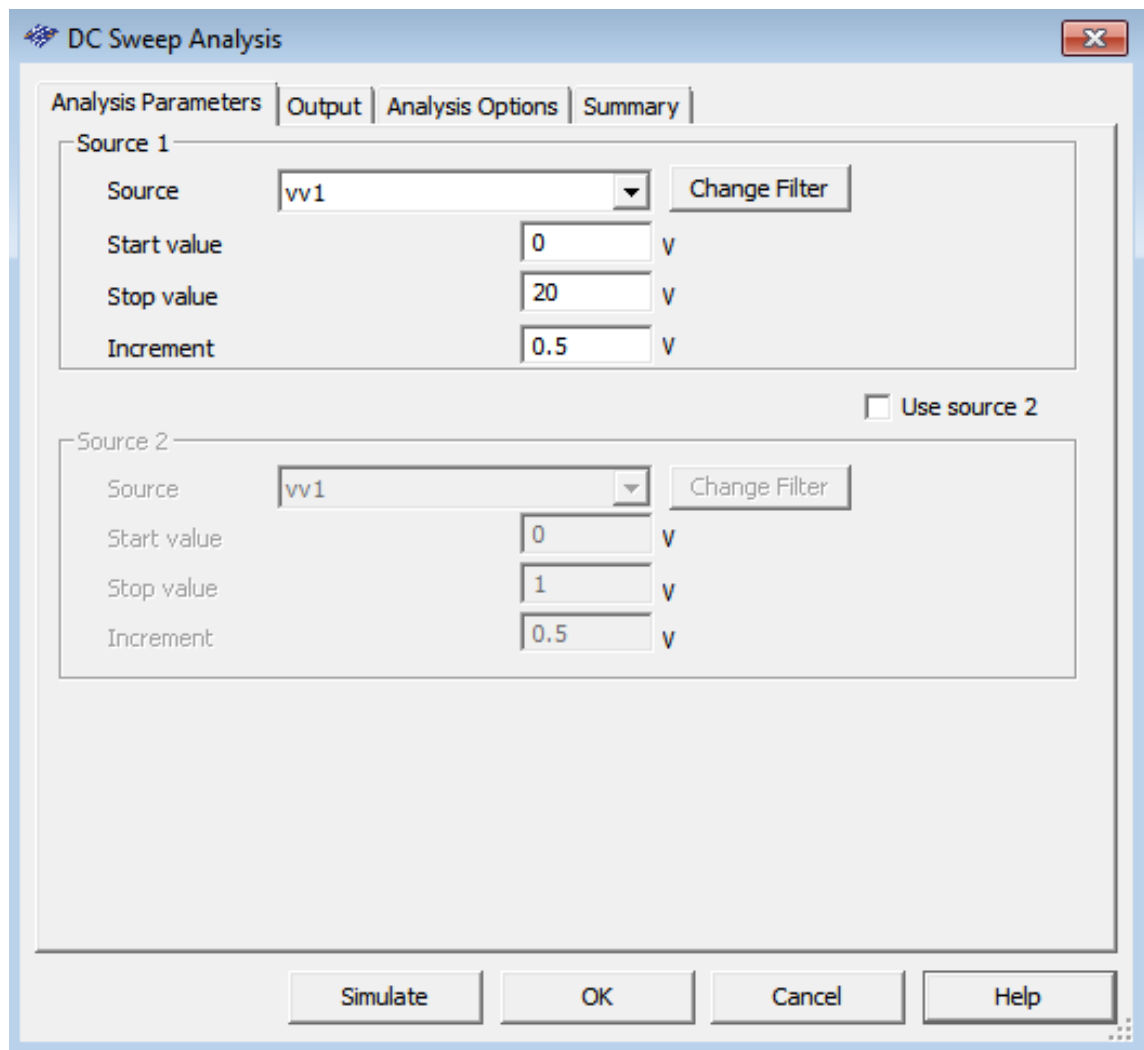


SCHÉMA ZAPOJENIA MERACIEHO OBVODU VA CHARAKTERISTIKA - MULTISIM:



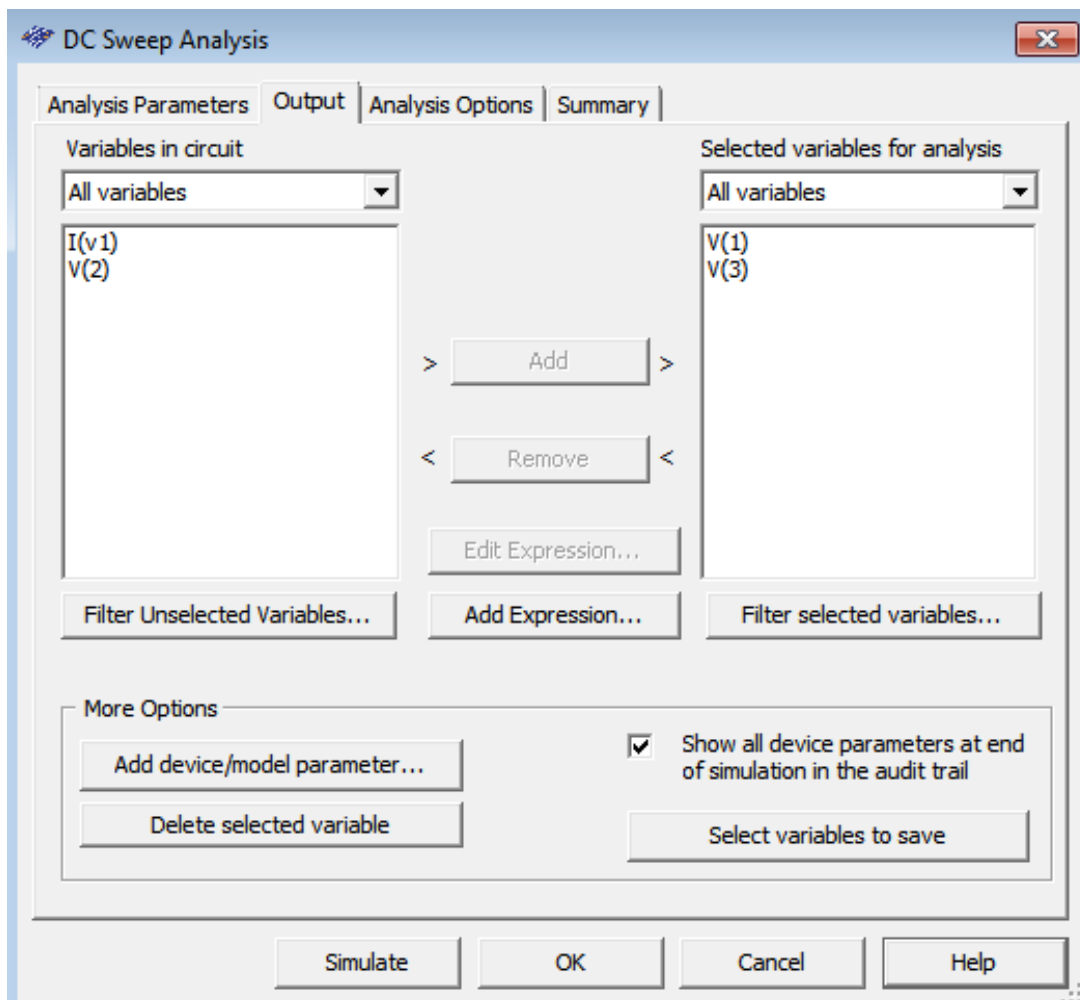
OVERENIE ČINNOSTI ZENEROVEJ DIÓDY POMOCOU ANALÝZY DC SWEEP - MULTISIM:

ANALYSIS PARAMETERS - VYBERIEME ZDROJ, MAXIMÁLNU HODNOTU NAPÄTIA, KROK:



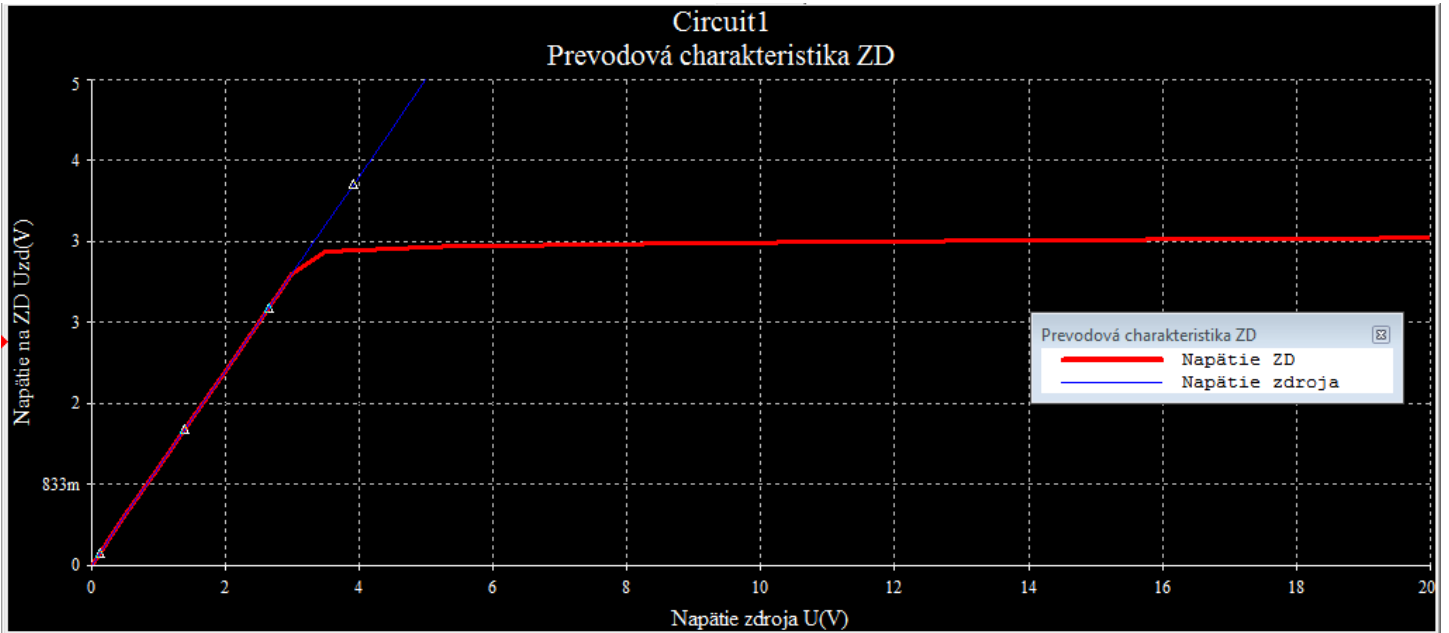
OVERENIE ČINNOSTI ZENEROVEJ DIÓDY POMOCOU ANALÝZY DC SWEEP - MULTISIM:

OUTPUT - VYBERIEME VELIČINY ZODPOVEDAJÚCE PREVODOVEJ CHARAKTERISTIKE:



OVERENIE ČINNOSTI ZENEROVEJ DIÓDY POMOCOU ANALÝZY DC SWEEP - MULTISIM:

SIMULÁCIA - GRAF



VYHODNOTENIE: