



CENTRUM ODBORNÉHO VZDELÁVANIA
PRE AUTOMATIZÁCIU,
ELEKTROTECHNIKU
A INFORMAČNÉ TECHNOLOGIE



Stredná priemyselná škola elektrotechnická, Komenského 44, 040 01 Košice
Študijné odbory: 2675 M Elektrotechnika 3918 M Technické lýceum 2695 Q Počítačové systémy

Rozvojové projekty v regionálnom školstve pre rok 2015

Projekt grafických systémov
v odbornom vzdelávaní a príprave pre rok 2015

PROGRAM MULTISIM A OVERENIE JEHO JEDNODUCHÝCH FUNKCIÍ

OVERENIE VLASTNOSTÍ DVOJCESTNÉHO USMERŇOVAČA SO ZÁŤAŽOU R A C

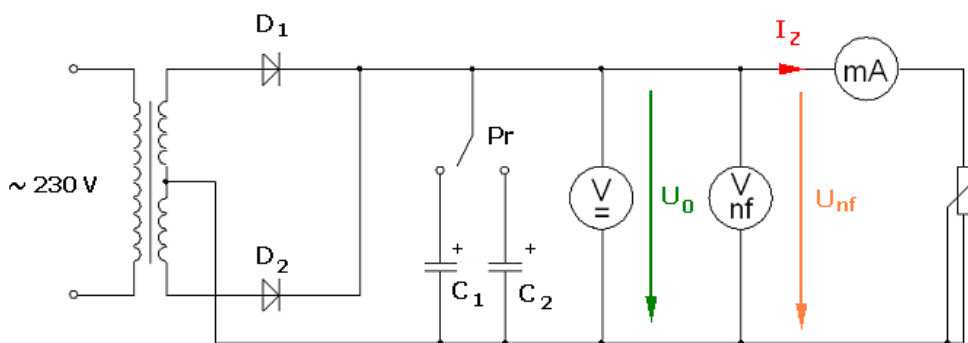
CIEĽ HODINY: Overenie vlastností dvojcestného usmerňovača.

DANÁ ÚLOHA:

Na predložennom dvojcestnom usmerňovači overte:

- závislosť výstupného napätia U_0 od zaťažovacieho prúdu pre dva rôzne vyhladzovacie kondenzátory C_1, C_2 .
- závislosť činiteľa zvlňenia φ_{zv} od veľkosti kapacity dvoch rôznych vyhladzovacích kondenzátorov C_1, C_2 .

SCHÉMA ZAPOJENIA MERACIEHO OBVODU:



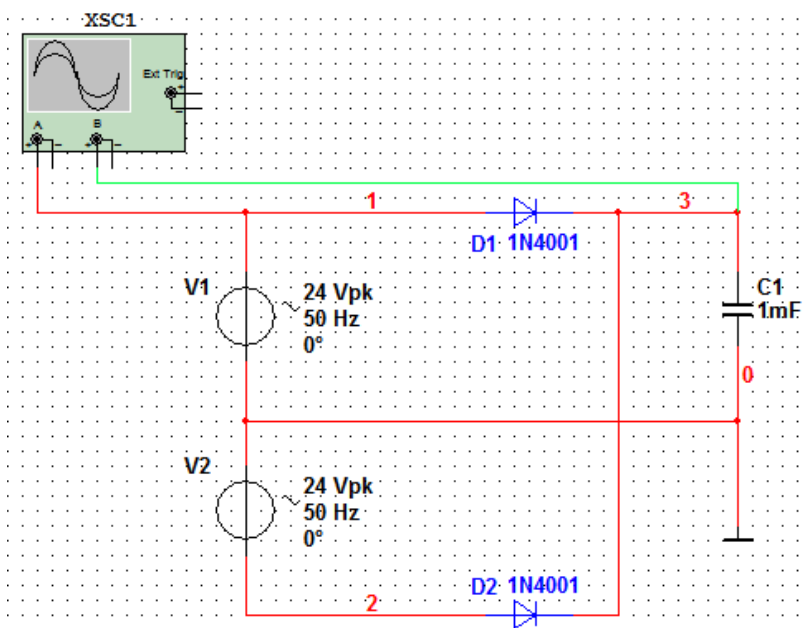
$V_{=}$ číslicový voltmeter

V_{nf} nf voltmeter

mAčíslicový miliampérmeter

SCHÉMA ZAPOJENIA MERACIEHO OBVODU – MULTISIM :

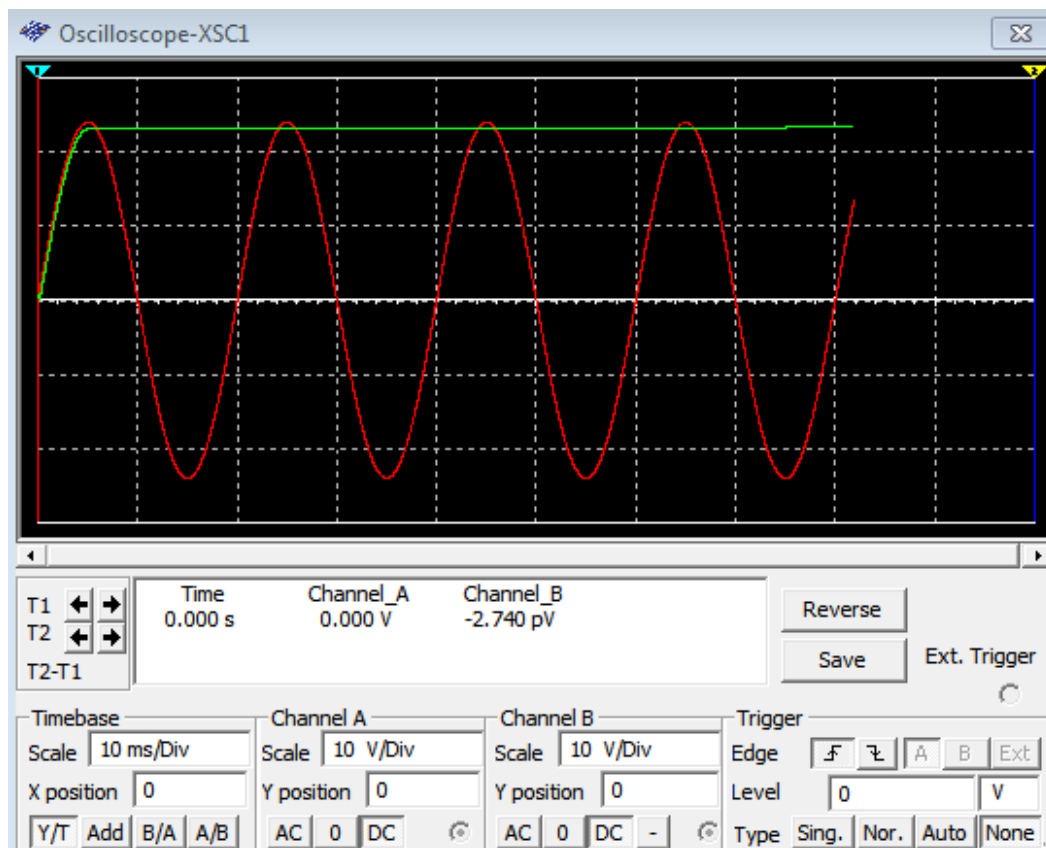
DVOJCESTNÝ USMERŇOVAČ S VYHLADZOVACÍM KONDENZÁTOROM



DVOJKLIK[™] NA OSCILOSKOP A SPUSTENIE SIMULÁCIE:

Zelený priebeh predstavuje usmernené napätie

Červený priebeh predstavuje napätie pred usmernením



TABUĽKY:

Tabuľka 1. Overovanie závislosti jednosmerného napätia U_0 od zaťažovacieho prúdu I_z dvojcestného usmerňovača pre kondenzátor $C_1=100\mu\text{F}$

Č.M.	I_z [mA]	U_0 [V]	U_{nf} [V]	Φ_{zv} [%]
------	------------	-----------	--------------	-----------------

Tabuľka 2. Overovanie závislosti jednosmerného napätia U_0 od zaťažovacieho prúdu I_z dvojcestného usmerňovača pre kondenzátor $C_2=1\text{mF}$

Č.M.	I_z [mA]	U_0 [V]	U_{nf} [V]	Φ_{zv} [%]
------	------------	-----------	--------------	-----------------

VZOROVÉ VÝPOČTY:

– činiteľ zvlnenia

$$\varphi_{ZV} = \frac{U_{nf} \cdot \sqrt{2}}{U_0} \cdot 100 \%$$

GRAFY: napr. v Exceli

VYHODNOTENIE :

– žiak na základe výsledkov merania jednotlivých úloh vyjadří svoj názor na overovanú vlastnosť meraného obvodu, porovná jednocestný usmerňovač s dvojcestným usmerňovačom z hľadiska veľkosti kapacity použitých vyhladzovacích kondenzátorov.