



Rozvojové projekty v regionálnom školstve pre rok 2015

Projekt grafických systémov
v odbornom vzdelávaní a príprave pre rok 2015

OVERENIE VÝPOČTU OBVODOVÝCH VELIČÍN ELEKTRICKÉHO OBVODU S JEDNÝM ZDROJOM

CIEĽ HODINY :

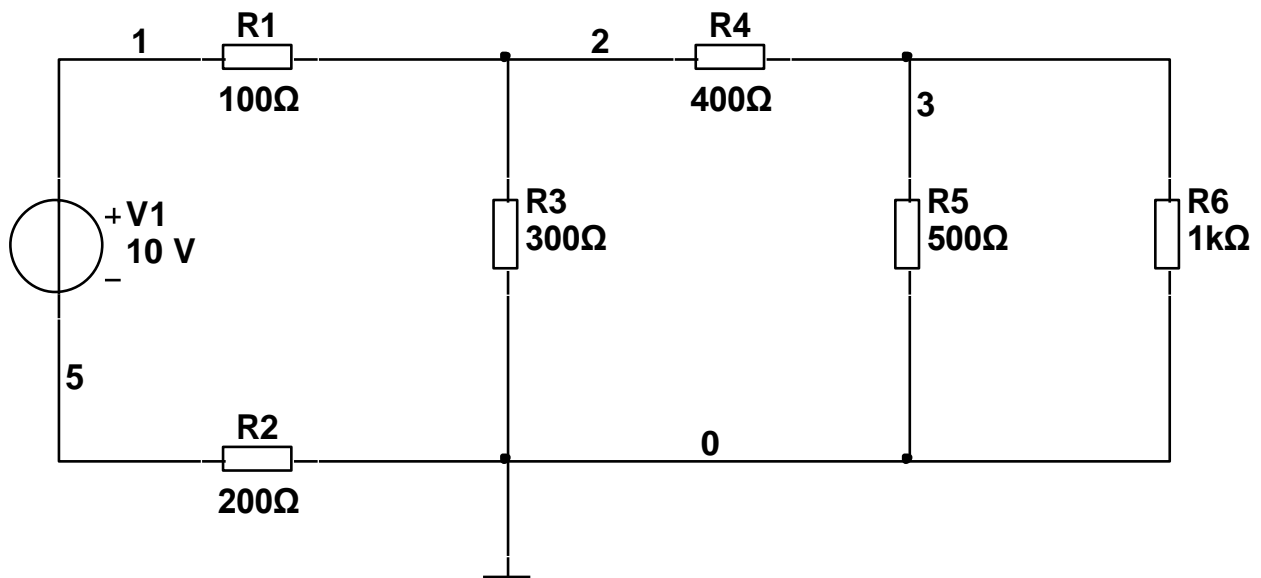
1. Porovnanie nameraných a vypočítaných veličín v obvode s jedným zdrojom.

MERANÝ OBJEKT : Rezistory $R_1= 100 \Omega$, $R_2= 200 \Omega$, $R_3= 300 \text{ k}\Omega$, $R_4= 400 \text{ k}\Omega$, $R_5= 500 \text{ k}\Omega$, $R_6= 1 \text{ k}\Omega$.

DANÁ ÚLOHA:

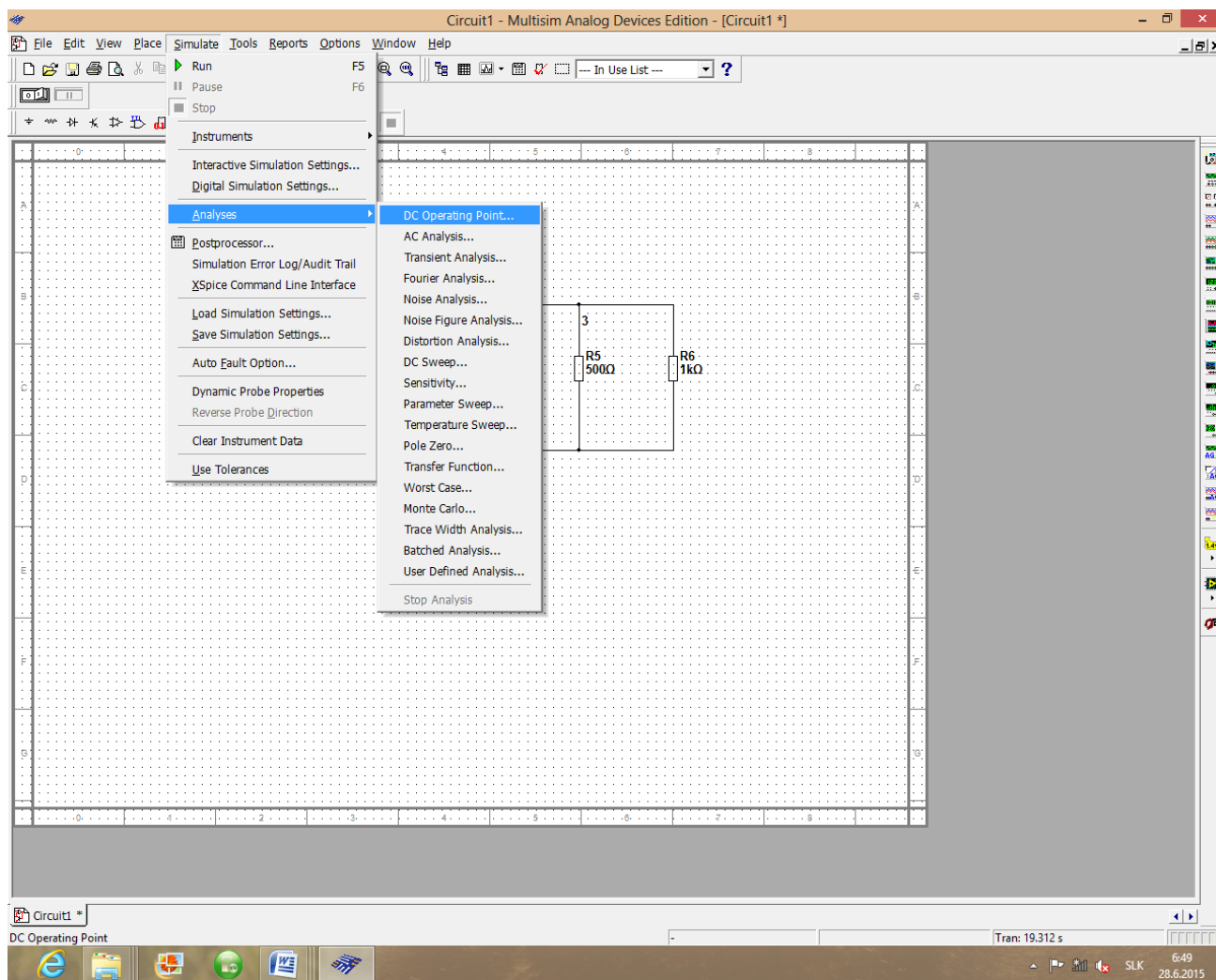
1. Nakreslite schému zapojenia pre overenie výpočtu obvodoých veličín elektrického obvodu s jedným zdrojom v programe MULTISIM.
2. Vypočítajte daný obvod metódou zjednodušenia obvodu.
3. Porovnajete namerané a vypočítané hodnoty a vypočítajte percentuálnu odchýlku nameraných hodnôt.

SCHÉMA ZAPOJENIA MERACIEHO OBVODU:

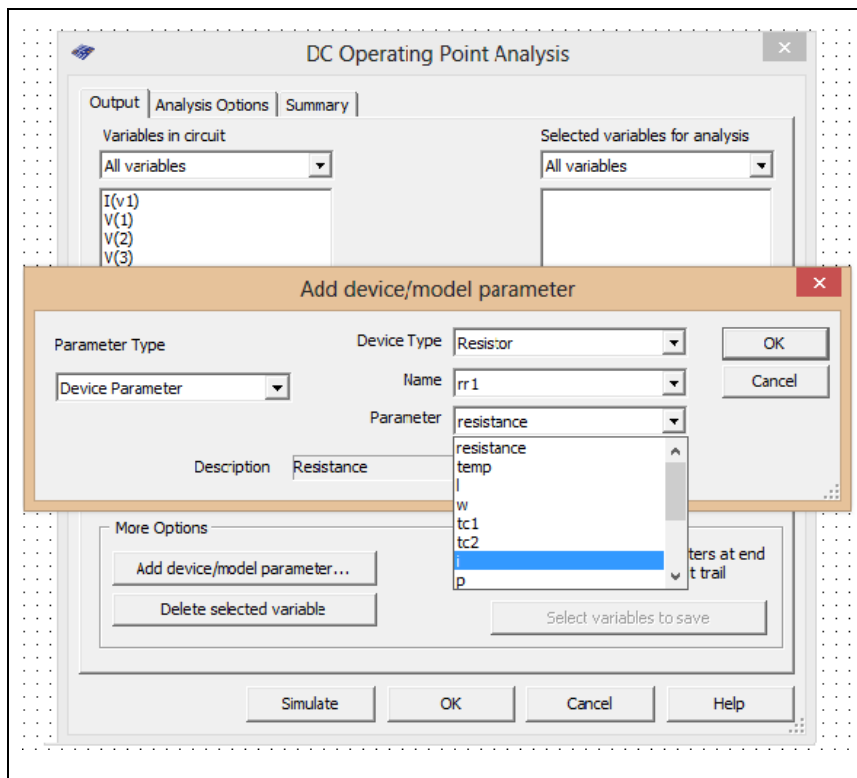


POSTUP PRI MERANÍ :

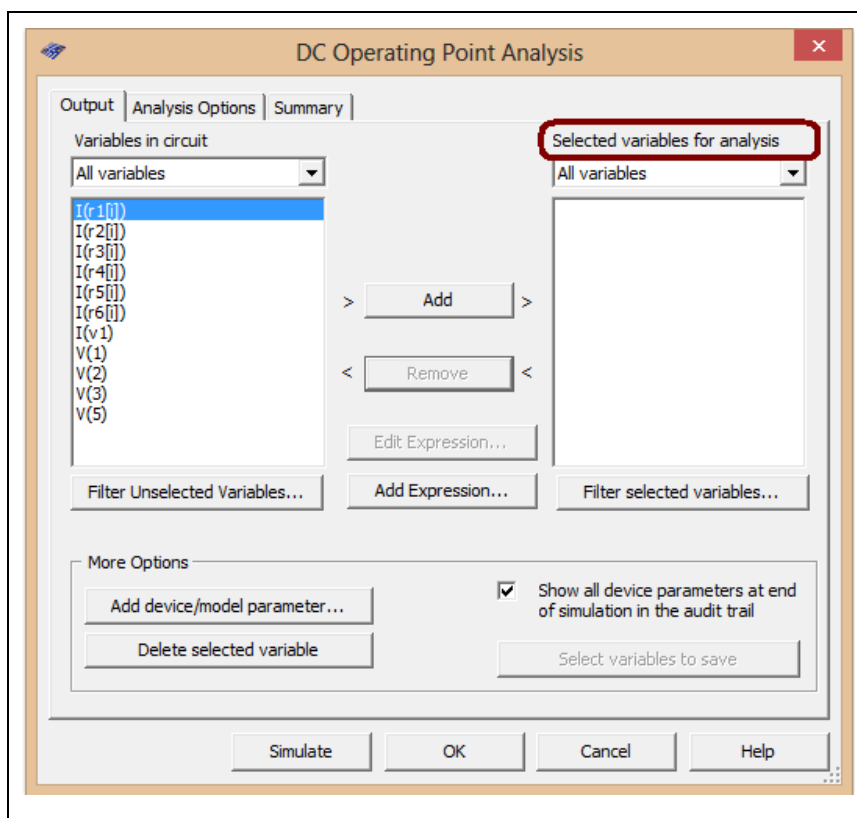
1. Nakreslite schému zapojenia pre overenie výpočtu obvodových veličín elektrického obvodu s jedným zdrojom v programe MULTISIM podľa predlohy.
2. Overenie výpočtu obvodových veličín elektrického obvodu s jedným zdrojom zrealizujeme pomocou analýzy "**DC Operating Point**"



3. Pre marenie prúdov v obvode je potrebné nastaviť parameter analýzy, ktorý by zodpovedal veľkosti prúdu, ktorý prechádza príslušným rezistorom. Preto stlačte "**Add device/model parameter**", vyberte príslušný rezistor podľa označenia v schéme (napr. **rr1**), v časti "**Parameter**" vyberte obvodovú veličinu "**i**" prúd prechádzajúci príslušným rezistorom. Stlačte OK.

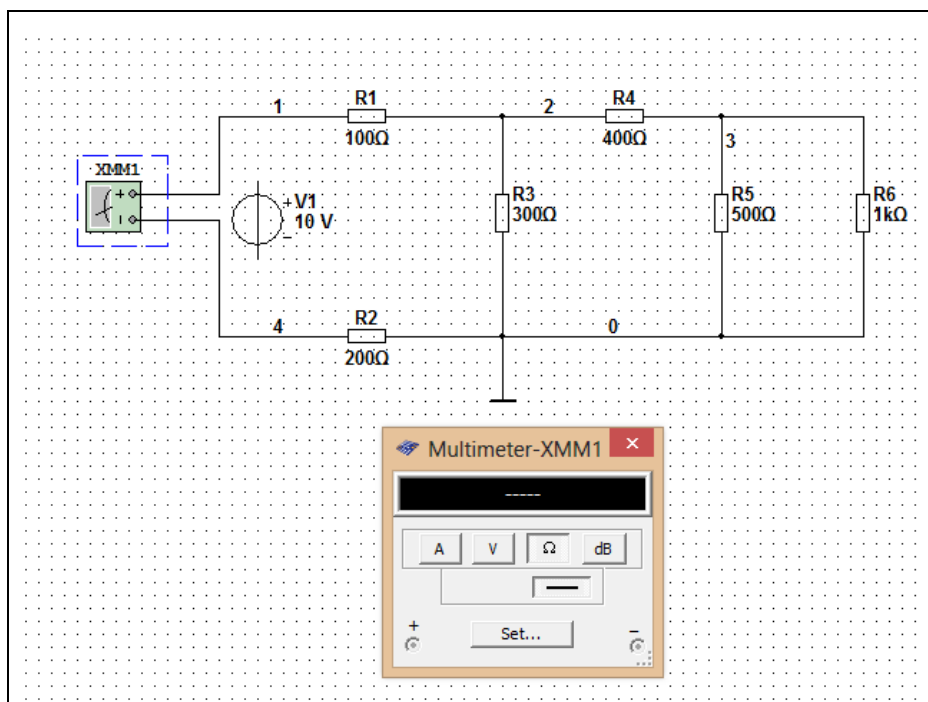


4. Po tom, čo nastavíte parametre prúdov pre všetky rezistory v obvode (rr1 - rr6) pridajte tieto parametre do časti "**Selected variables for analysis**" pomocou tlačítka "**Add**".



5. Stlačte tlačítko "**Simulate**" a opíšte hodnoty napätí a prúdov do tabuľky.
 6. Hodnoty prúdov zapíšte do tabuľky.
 7. Porovnajte namerané a vypočítané hodnoty.

8. Pre overenie hodnoty celkového odporu obvodu pripojte k zapojeniu rezistorov Ohmeter, podľa nasledujúceho obrázka.



9. Stlačte tlačítko **"RUN"** a odčítajte hodnotu odporu R a zapíšte ju do tabuľky

TABUĽKY :

Tabuľka č. 1. výpočtu obvodových veličín elektrického obvodu s jedným zdrojom

	$\frac{U}{V}$	$\frac{I_1}{mA} (I(r1[I]))$	$\frac{I_2}{mA} (I(r3[I]))$	$\frac{I_3}{mA} (I(r4[I]))$	$\frac{I_4}{mA} (I(r5[I]))$	$\frac{I_5}{mA} (I(r6[I]))$	$\frac{R}{\Omega}$
Namerané hodnoty							
Vypočítané hodnoty							
Percentuálna odchýlka							

VZOROVÝ VÝPOČET :

- pre výpočet percentuálnej odchýlky

$$I_{2\delta} = \frac{I_{2v} - I_{2n}}{I_{2v}} \cdot 100\% =$$

kde: $I_{2\delta}$ – percentuálna odchýlka prúdu I_2
 I_{2v} – vypočítaná hodnota prúdu
 I_{2n} - nameraná hodnota prúdu

VYHODNOTENIE :